

P50

TRANSPALETTE MANUEL

CAPACITÉ

2 500 kg (5 500 lbs)

POIDS

160 lbs

ROUES/PNEUS

DIRECTION - MOYEU EN ACIER

(2) 8" x 2.4" polyuréthane

CHARGE - MOYEU EN ACIER

(2) 2.9"x 3.9" polyuréthane



ROUES

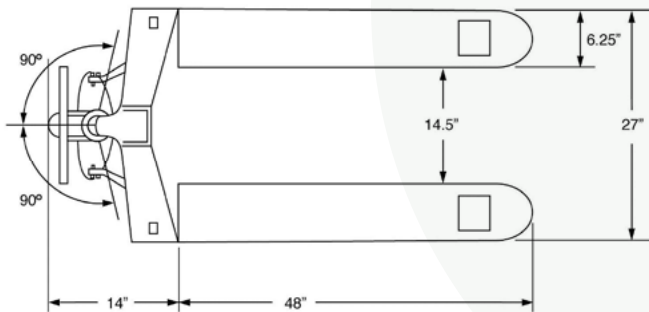
Composées en polyuréthane sur moyeu en acier moulé. Le bout des fourches biseauté et les rouleaux auxiliaires facilitent l'entrée et la sortie des palettes. Arc d'opération de 210 degrés.

LONGUEUR DE FOURCHES DISPONIBLES

- > 27" largeur x 48" longueur STD
- > 20.5" largeur x 48" longueur OPT
- > Autres dimensions disponibles sur demande

TIGES AJUSTABLES

Tiges de poussée des fourches ajustables pour une durabilité accrue.



CONTRÔLES ERGONOMIQUES

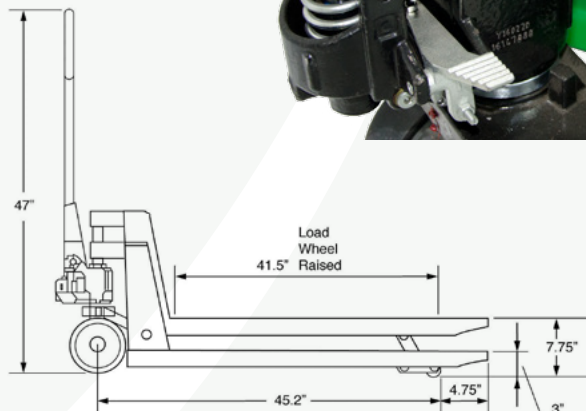
Le levier de commande à 3 positions (levage, neutre et descente) permet un placement sécuritaire et contrôlé des charges. La position verticale de la poignée de l'opérateur est maintenue grâce à un ressort de retour automatique. Poignée cousinée de mousse. Relâche de la pompe au levier ou par la pédale.

CADRE

La construction robuste du cadre en acier renforcé permet de résister aux torsions lors de la levée de charges très lourdes et lors de charges ayant un poids décentré. Fini résistant en peinture-poudre.

HYDRAULIQUE

Pompe hydraulique galvanisée, complètement scellée, ayant une tige chromée, une valve de décharge et des joints d'étanchéité au design unique. Coussinets et embouts de lubrification aux points de pivots permettant de réduire l'usure et d'augmenter l'efficacité.



ÉQUIPEMENTS ECOLIFT CANADA INC.
2725, rue Girard, Trois-Rivières (Québec) G8Z 2M4
1 800 304-7664 • www.ecolift.ca

Les prix et spécifications sont sujets à changements sans avis conformément à notre programme d'amélioration continue. ECOLIFT CANADA offre une gamme étendue d'équipements de maintenance et de chariots élévateurs (Électrique, Propane, Diesel). Contactez l'un de nos distributeurs pour plus d'informations concernant nos produits et services.

DISTRIBUÉ PAR



ÉQUIPEMENT L.D.L. inc.
chariots élévateurs

1 800 304-7664 • www.ldl.qc.ca
2725, rue Girard • Trois-Rivières (Québec) G8Z 2M4
equip.ldl@ldl.qc.ca